

ЭЛЕКТРОННЫЙ РАДИОТЕРМОСТАТ НА 1 или 2 зоны



ГАММА ПРОДУКЦИИ

Код	Модель	Таймер	Контролируемые тепловые зоны	Управление	Компоненты
660.00.00	Micro Tybox 1J Radio	ежедневный	1	вкл-выкл	1 передатчик + 1 приемник
660.00.10	Micro Tybox 1H Radio	еженедельный	1	вкл-выкл	1 передатчик + 1 приемник
661.00.00	Micro Tybox 2J Radio	ежедневный	2	вкл-выкл	2 передатчика + 1 приемник
661.00.10	Micro Tybox 2H Radio	еженедельный	2	вкл-выкл	2 передатчика + 1 приемник



ОПИСАНИЕ

Micro Tybox Radio - беспроводные электронные термостаты с ежедневным или еженедельным программированием. Помещение, где находится приемник, и хронотермостат-передатчик сообщаются по радио.

Применяются в основном в помещениях и тепловых зонах, где нет электрической сети между комнатным термостатом и контролируемым оборудованием. Радиотермостаты могут быть расположены в любой точке здания, положение может варьироваться в зависимости от стадии установки. Приемник, в зависимости от выбранной модели, может сообщаться с одним или двумя передатчиками, в зависимости от планировки помещений, находящихся в одной тепловой зоне (например, офисов, организованных по принципу открытого пространства) или с двумя независимыми тепловыми зонами (ряд двухуровневых коттеджей). Размещаться термостат Micro Tybox Radio может на стене или вообще на столе. Радиопередача происходит в соответствии с нормами ETS 300 200 и соответствует Европейским Директивам в области электромагнитной совместимости. Радиосигнал распространяется в закрытых помещениях на 20 м, а в открытых, без инфраструктуры - до 80 м.

Гамма продуктов выглядит так:

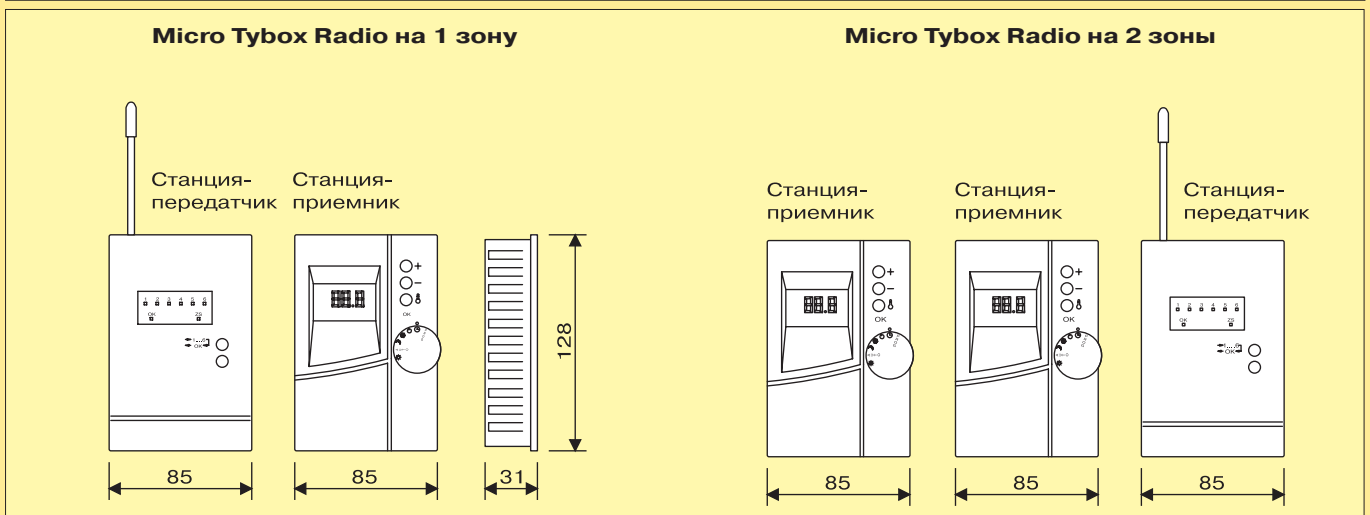
- Micro Tybox Radio 1J-1H:

Принимающая станция соединена с хронотермостатом-передатчиком для контроля над тепловой зоной. Программирование ежедневное в версии 1J и еженедельное в версии 1H. В приемник встроена клеммная панель для электрического питания оборудования и связи с переключающимися контактами, используемыми для управления (напрямую или посредством реле) зональными вентиллями, котлами, насосами и т. д.

- Micro Tybox Radio 2J-1H:

Приемник соединен с двумя хронотермостатами-передатчиками для контроля над двумя независимыми тепловыми зонами. Программирование ежедневное в версии 2J, и еженедельное в версии 1H. Отличается от предыдущей версии тем, что управляет двумя тепловыми зонами, так и тем, что зачищенные контакты у него не переключающиеся.

ГАБАРИТНЫЕ ХАРАКТЕРИСТИКИ



ТЕХНИЧЕСКИЕ ХАРАКТЕРИСТИКИ

Компоненты:	1 приемник + 1 передатчик
Частота	433 MHz Нормы ETS 300-200
Радио протокол	X2D
Дальность действия	80 м. В открытых и 20 м. в закрытых помещениях
Питание хронотермостата	3 батарейки LRS alkaline 1,5 В
Питание приемника	230 В (переменный ток).
Электрическая защита	IP 30
Электрические характеристики контактов	5А/230 В с переключением
Размеры компонентов	85(Д) x 31(Г) x 128(В) мм
Установленные программы	3
Персонализированные программы	1
Время обзора	15 мин.

ТЕХНИЧЕСКИЕ ХАРАКТЕРИСТИКИ

Компоненты:	2 передатчика и 1 приемник
Частота	433 MHz Нормы ETS 300-200
Радио протокол	X2D
Дальность действия	80 м. В открытых и 20 м. в закрытых помещениях
Питание хронотермостата	3 батарейки LRS alkaline 1,5 В
Питание приемника	230V А.С.
Электрическая защита	IP 30
Емкость контактов	5А/230V с переключением
Размеры компонентов	85(Д) x 31(Г) x 128(В) мм
Установленные программы	3
Персонализированные программы	1
Время обзора	15 мин.

**MICRO TYBOX
RADIO 1J-1H
(ежедневного
и еженедельного
программирования)**

Рисунок 1
Электронный термостат
на 1 зону.

Возможное применение:

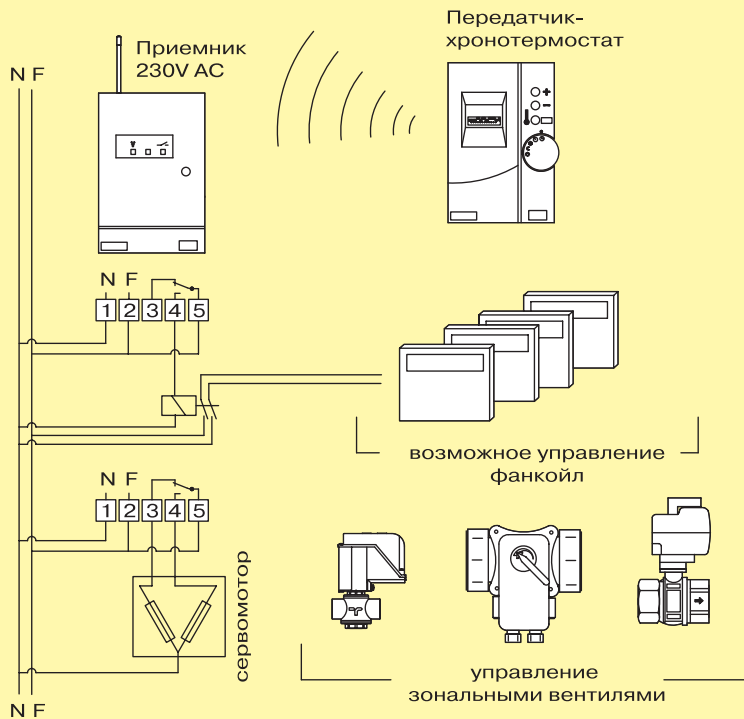
- не прямое соединение с опорным реле для управления системой кондиционирования.

или

- прямое соединение через переключающиеся контакты может питать сервомоторы, приводящие в действие зональные вентили

или

- прямое подключение к радиатору.



**MICRO TYBOX
RADIO 2J-2H
(ежедневного
и еженедельного
программирования)**

Рисунок 1
Электронный термостат
на 1 зону.

Возможное применение:

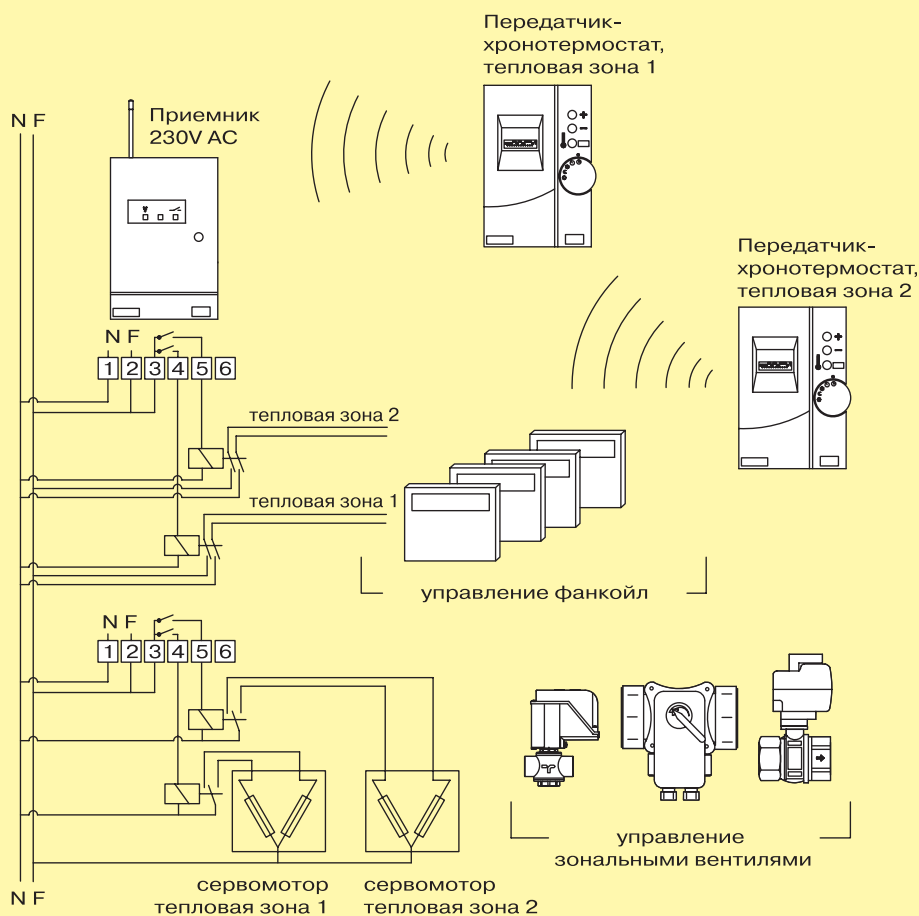
- не прямое соединение с опорным реле для управления системой кондиционирования.

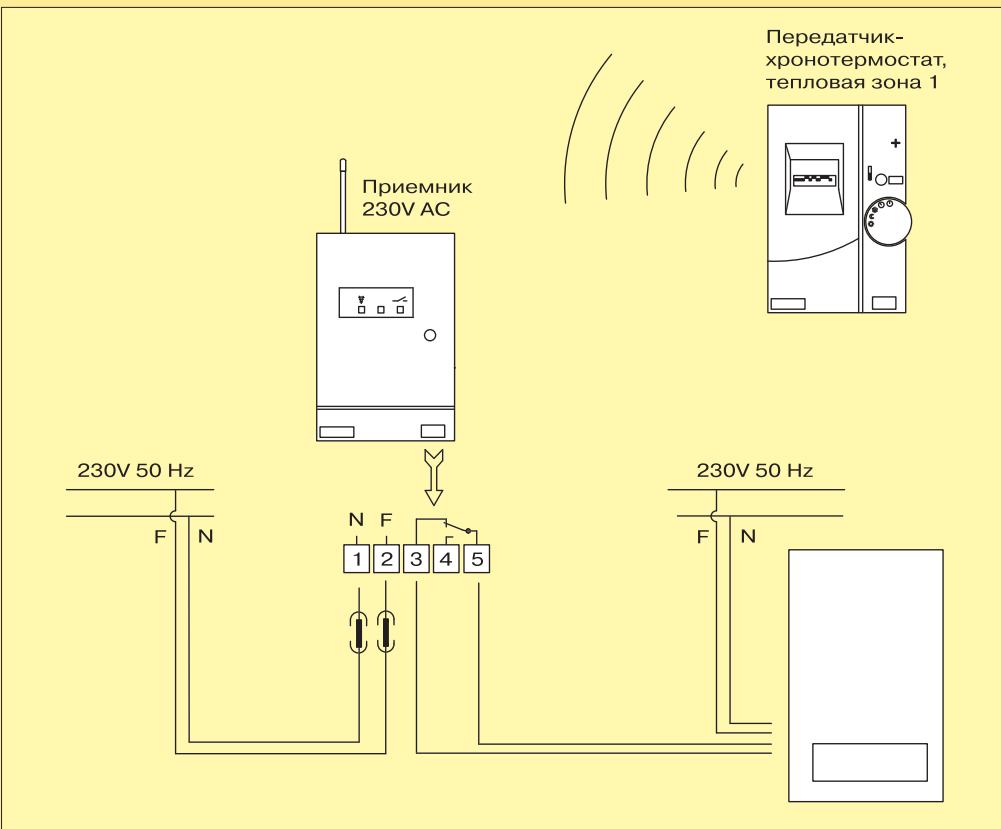
или

- прямое соединение через переключающиеся контакты может питать сервомоторы, приводящие в действие зональные вентили

или

- прямое подключение к радиатору.





MICRO TYBOX RADIO 1J-1H (ежедневного и еженедельного программирования)

Рисунок 3

Приемник связан с котлом. Контакты без напряжения (зачищенные контакты) идут от самого котла. Термостат только отключает контакт по достижении заданного значения.

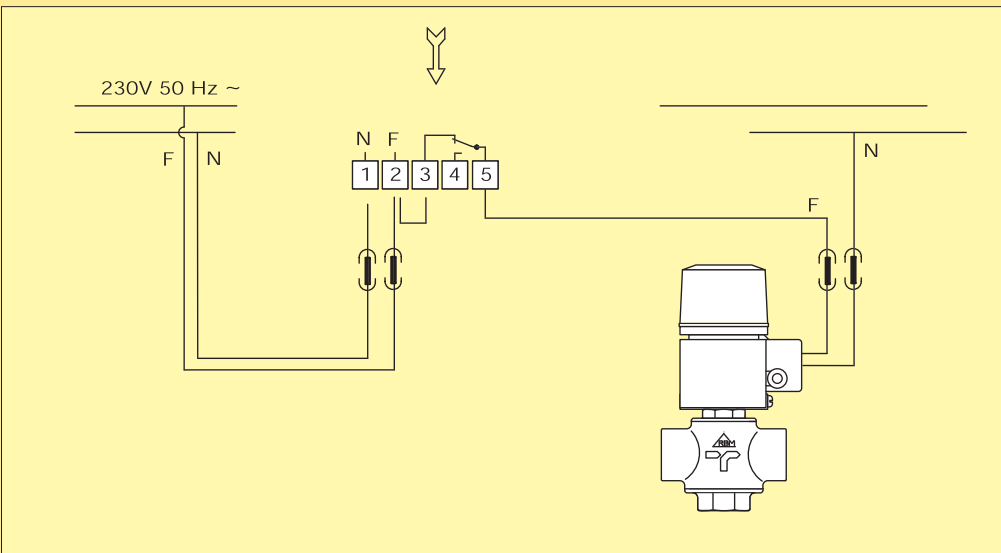


Рисунок 4

Приемник связан с зональным вентилем с электротермическим приводом. Фазовое напряжение может отходить напрямую от контактов, которые питают приемник.

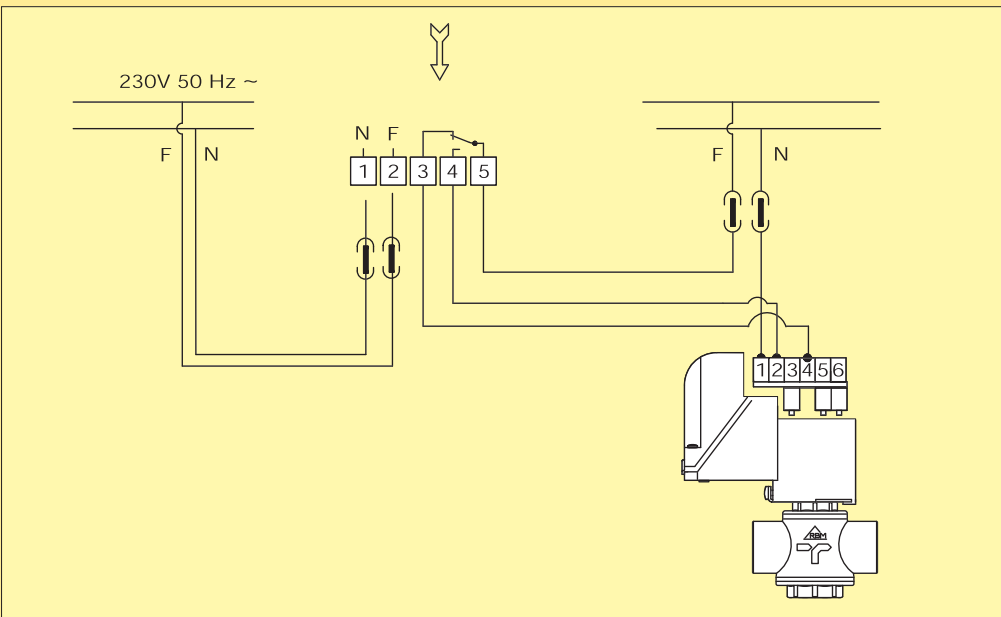


Рисунок 5

Приемник связан с зональным вентилем, с электромеханическим приводом. Соединение переключается, чтобы обеспечить питание вентиля как при открытии, так и при закрытии.

Примечание:

Устанавливать подходящую электрическую защиту, чтобы оберегать оборудование от скачков напряжения в сети.

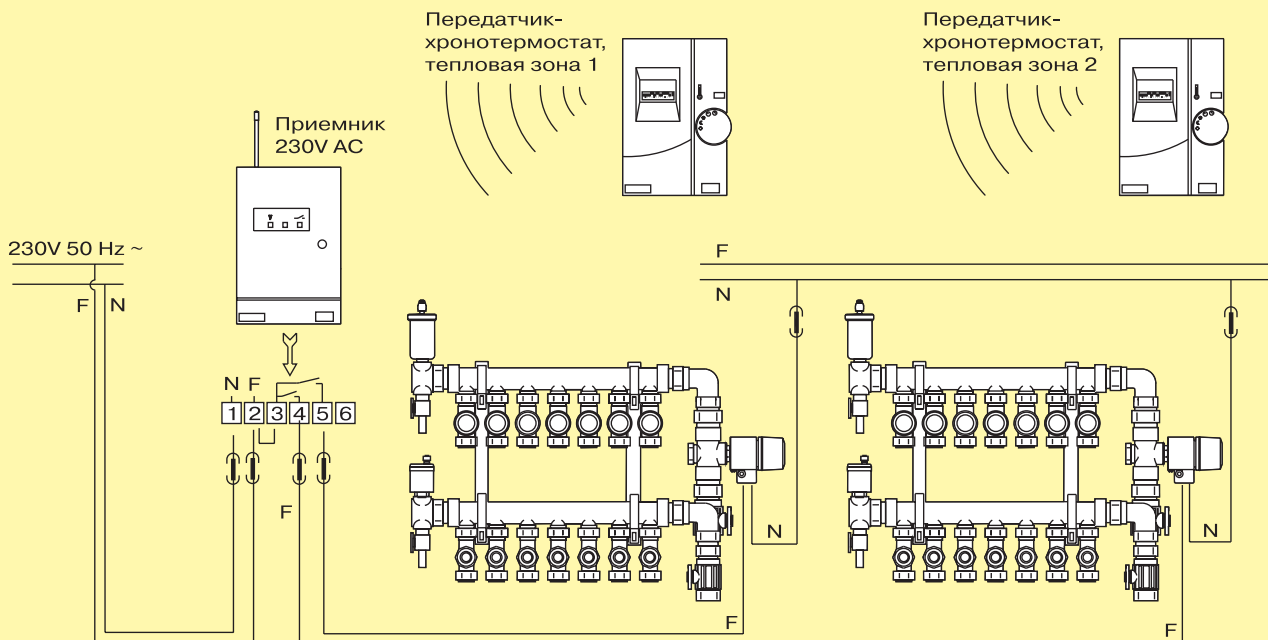


Рисунок 6

Электрические соединения и примеры установки электронных хронотермостатов Micro Tybox Radio при управлении электротермическими зональными вентилями на центральных линиях распределения для обогревательного оборудования с простыми коллекторами в двухтрубной системе. Помните, что расстояние между хронотермостатом-передатчиком и приемником в закрытых помещениях не должно превышать 20 м.

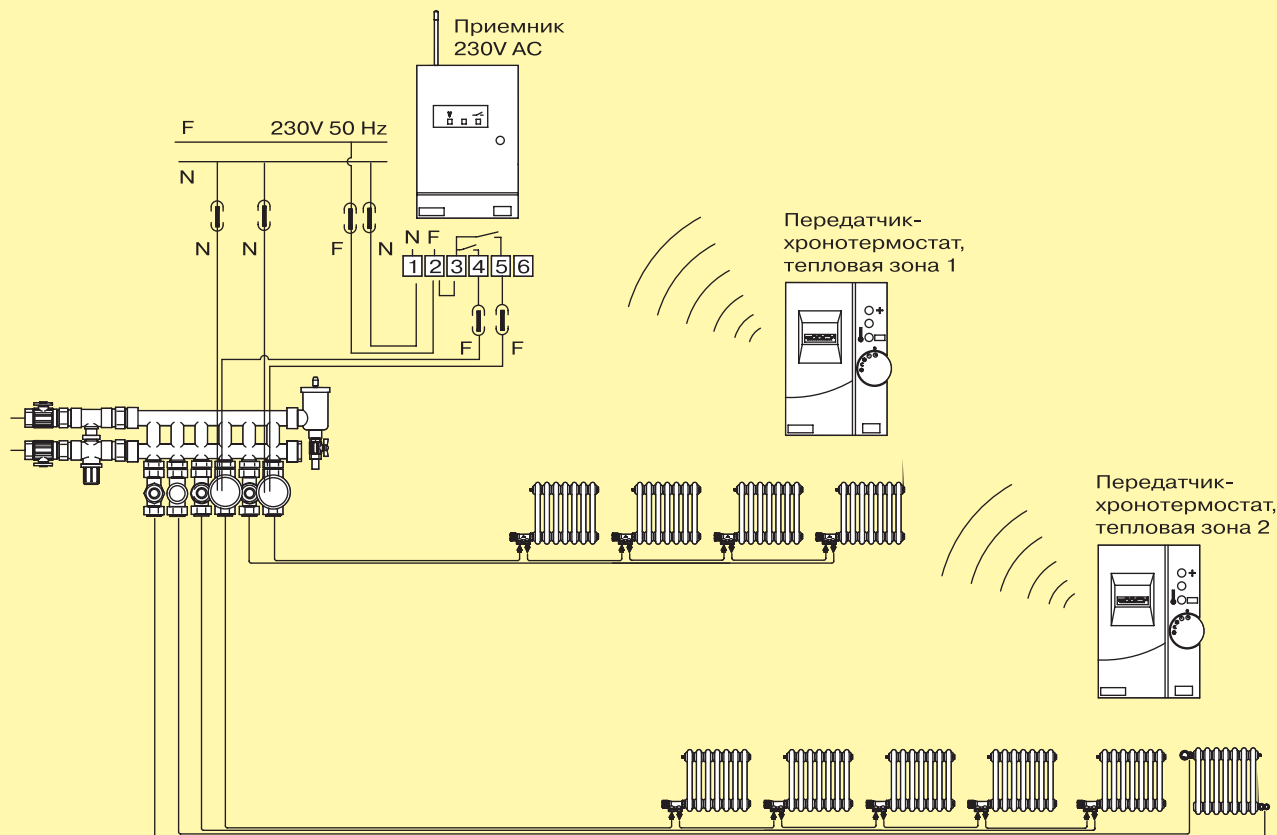


Рисунок 7

Использование вентилей с электротермическим приводом, установленных на однонаправленный коллектор "Моноблок" для питания системы однотрубного распределения с вентилями "Бифлюкс".

Примечание

При использовании зональных вентилей с электромеханическими и /или электротермическими сервоприводами, снабженных встроенным микровыключателем, можно использовать закрытое состояние вентилей для отключения радиатора.

СОВЕТЫ ПО УСТАНОВКЕ

Рекомендуется соблюдать следующие предписания:

- установку должен производить только специально обученный персонал
- для электрического соединения между получающей аппаратурой и электромеханическими и электротермическими сервомоторами должны использоваться однополярные или многополярные кабели, не воспламеняющиеся, нужного для оборудования диаметра.
- для установки хронотермостата-передатчика в контролируемом помещении, выбрать стену со средней комнатной температурой. Рекомендуется установка на перегородке жилого помещения. Максимальное расстояние от приемника составляет 80 метров в открытом помещении и 20 - если разделяют стены.
- программирование хронотермостата Micro Tybox Radio, как ежедневное, так и еженедельное, видно на дисплее. Указаны:
 - настоящее время
 - указанные периоды повышения и понижения температуры
 - день недели, в который термостат программируется (только для модели с ежедневным программированием).

В термостатах содержится три предустановленных программы и одна по выбору пользователя. Установка температуры и времени производится тремя кнопками впереди и поворотным селектором.

Особенности программирования изложены в инструкции, прилагаемой к прибору.